

## Przepusty transformatorowe typu DT 10 ÷ 30kV

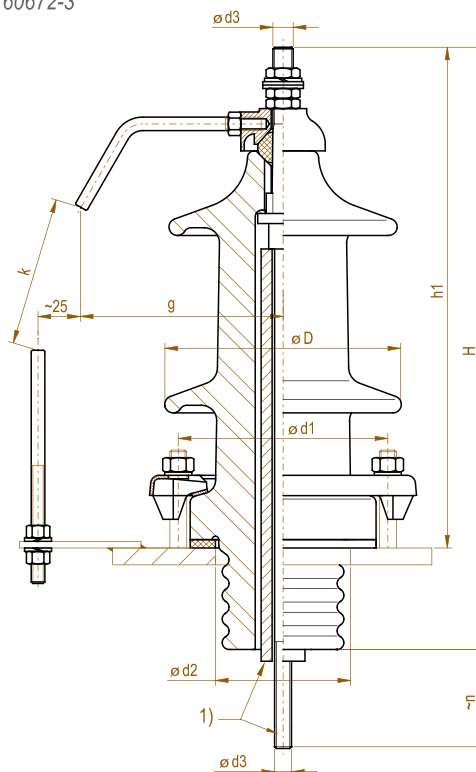
### Transformer bushings type DT

**Część izolacyjna:** porcelana elektrotechniczna C110 wg PN-EN 60672-3

**Insulator body:** hard porcelain C110 acc. to EN 60672-3 / IEC 60672-3

**Szkliwo:** brązowe

**Glaze:** brown



Typ Type	Napięcie znamionowe Rated voltage	Prąd znamionowy Rated current	Izolatory zgodne z Insulators acc. to	Wymiary Dimensions									Ilość kloszy Number of sheds	Masa Weight	Numer fabryczny Factory number
				H	D	d1	d2 max	d3	h1	g	k	n			
	kV	A		mm	mm	mm	mm	mm	mm	mm	mm	mm		kg	
DT 10 Ni 250	10	250	DIN 42 531 (1968)	321	100				260	25	85	60	2	4,0	3027
DT 10 Nf 250				371	140				310		85		2	5,5	3028
DT 20 Ni 250	20	371		140	123	74	M12	310	155	2	5,5	3028			
DT 20 Nf 250		461		155				385	155	3	6,0	3029			
DT 30 Ni 250	30	461		155				385	220	3	6,0	3029			
DT 30 Nf 250		561		155				485	220	4	7,0	4963			

1) Sworzeń dolny i rura izolacyjna dostarczane na życzenie zamawiającego.  
Bottom bolt and isolation tube are provided on request.